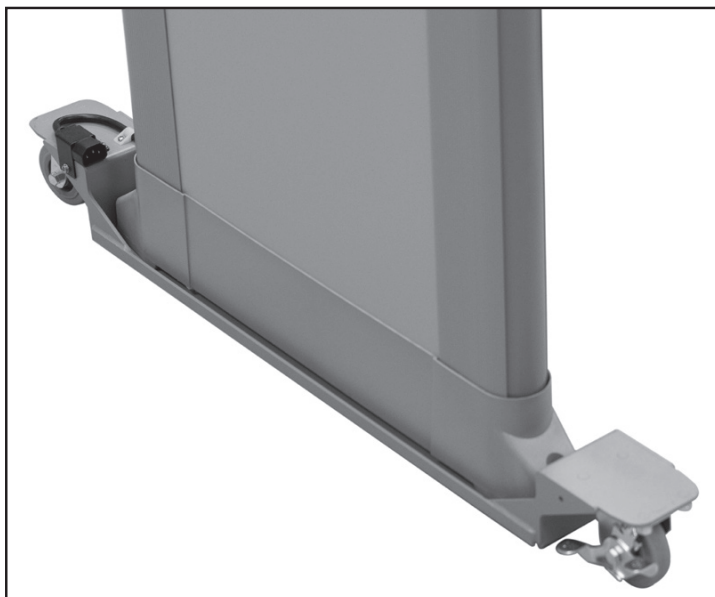


Sada jezdových koleček (Dolly)

pro Garrett PD-6500i a MZ 6100

Vyrobeno v USA



Ideální pro školy, společenské akce a k použití na stadionech.

Umožňuje plnou mobilitu průchozích detektorů kovů Garrett PD-6500i a MZ 6100 jednou osobou. Detektor vůbec není potřeba zvedat. Pokud detektory nepoužíváte, tak je můžete lehce přesunout na bezpečné místo k uskladnění.



Extrémní stabilita v kombinaci s přenositelností.

Dvě pevná jezdová kolečka se zajišťovacím mechanismem zajišťují stabilní provoz detektoru, zatímco dvě otočná kolečka zajišťují ovladatelnost. Sestava koleček může být trvale připevněna k základně detektoru.

Použitelné v každém prostředí.

7.5cm kola umožňují pohyb po tvrdých površích. Odolná ocel s povrchovou úpravou umožňuje použití ve všech typech okolních podmínek. Vyžaduje průchod 94 x 226 cm. Navrženo pro rychlosti větru do 32 km/h.



Katalogové číslo	Barva
1169101	Šedá 
1169100*	Běžová 

* Navrženo pouze pro použití s průchozí jednotkou Garrett PD-6500i.

Přepravní hmotnost: 9,5 kg

Přepravní velikost: 102 x 20 x 12,5 cm

POZNÁMKA: Není navrženo pro instalaci na CS5000, MT 5500 nebo MS 3500.

Distributor pro ČR

TRACO INTERNATIONAL spol. s.r.o.

U vinných sklepů 7

190 00 Praha 9, CZ

Email: obchod@garrett.cz

tel. +420 283891183

